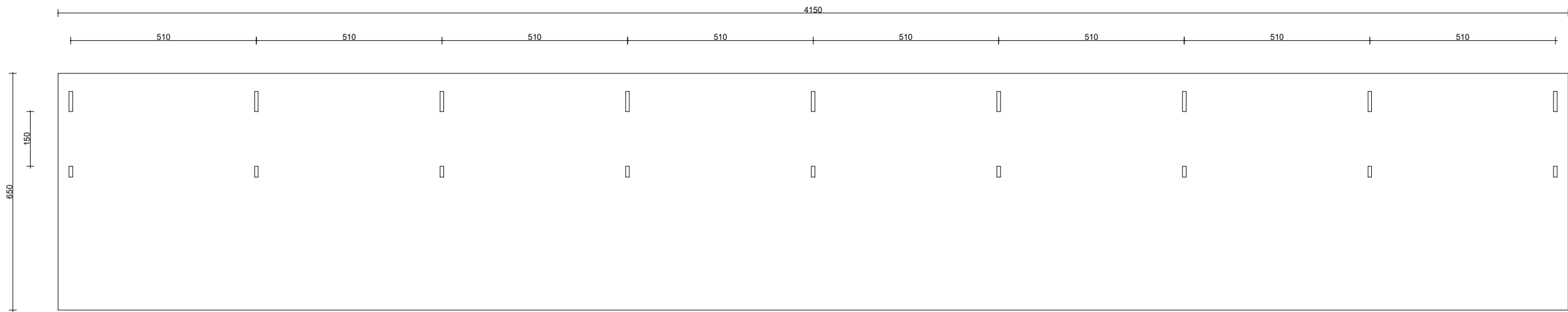
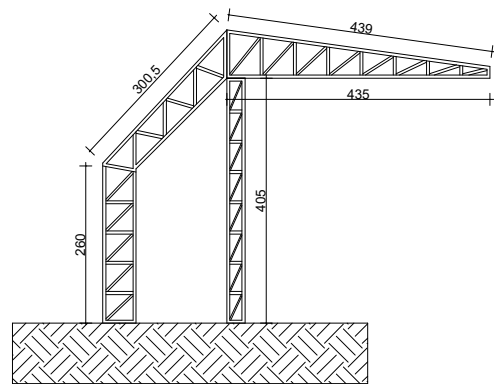


RODOVIÁRIA
 PLANTA DE COBERTURA
 ÁREA: 268,98 m²
 ESCALA: 1/125



RODOVIÁRIA
 PLANTA BAIXA TÉCNICA
 ÁREA: 268,98 m²
 ESCALA: 1/125



RODOVIÁRIA
 CORTE AA
 ESCALA: 1/125



ADMINISTRAÇÃO DO CAMPUS

Data:

NOVEMBRO/2020

Projeto:

PROJETO DE REFORMA RODOVIÁRIA

Escala:

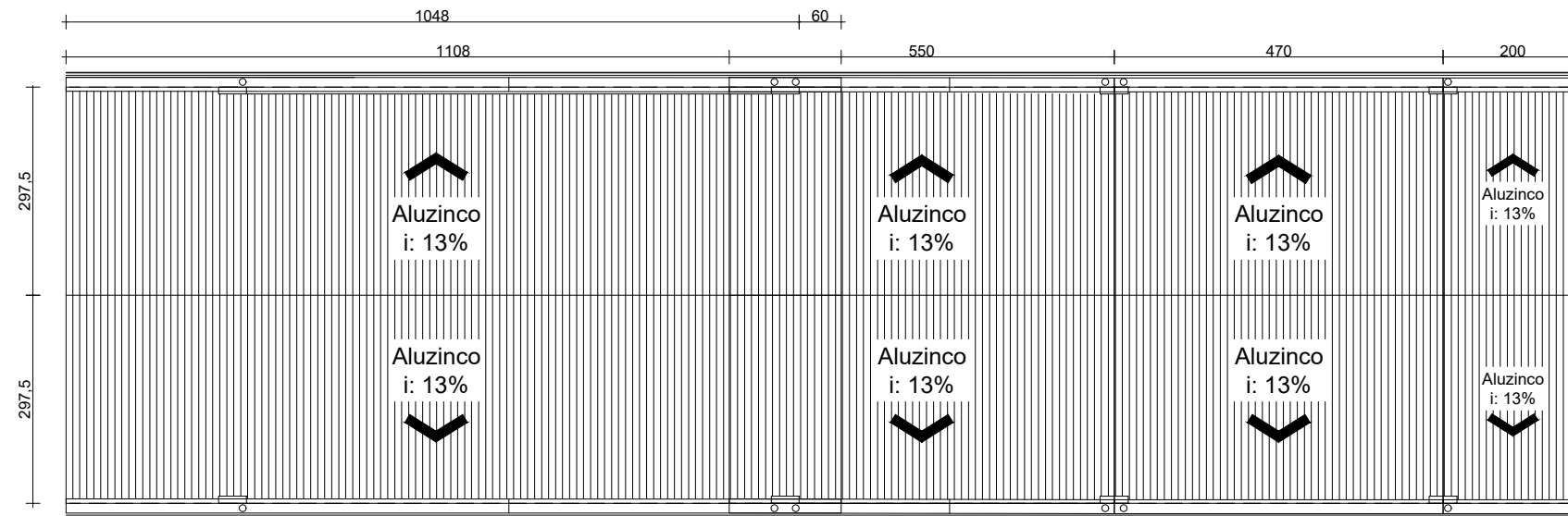
INDICADA

Colaboração Projetual:

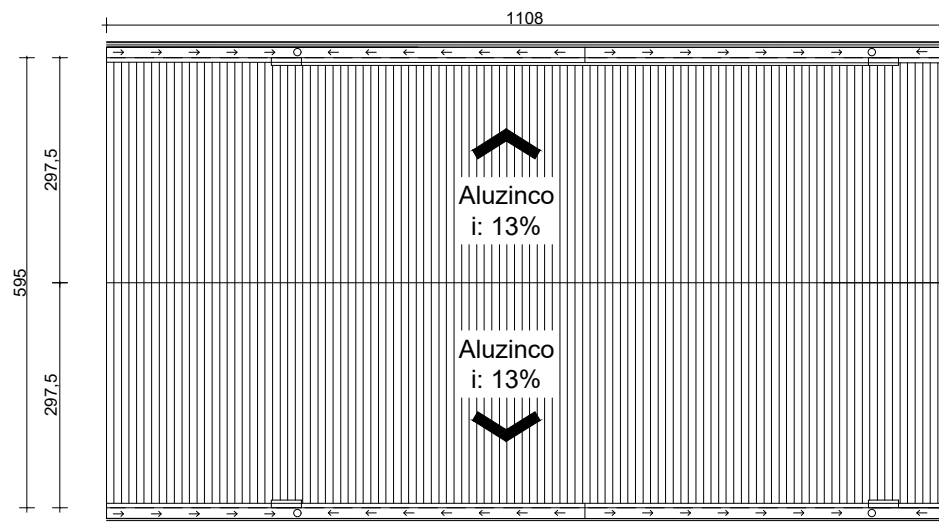
AGNI DEVI DA COSTA

Arquiteta Responsável:

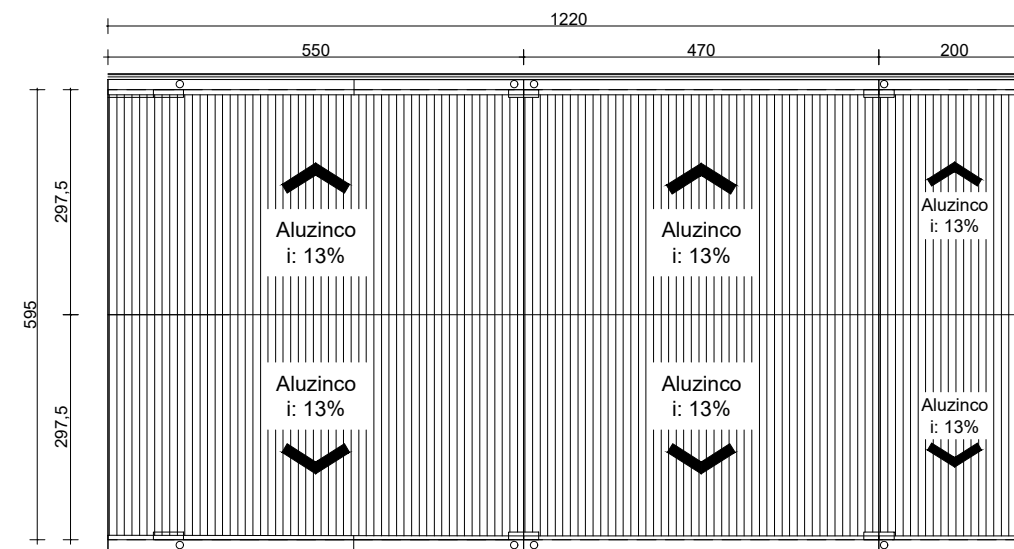
ANDRIELE DAL FORNO



COBERTURA DE LIGAÇÃO
 PLANTA DE COBERTURA
 ESCALA: 1/100



COBERTURA DE LIGAÇÃO
 PLANTA DE COBERTURA SUPERIOR
 ESCALA: 1/100



COBERTURA DE LIGAÇÃO
 PLANTA DE COBERTURA INFERIOR
 ESCALA: 1/100



ADMINISTRAÇÃO DO CAMPUS

Data:

NOVEMBRO/2020

Projeto:

PROJETO DE COBERTURA DE LIGAÇÃO RODOVIÁRIA E PRÉDIO 01

Escala:

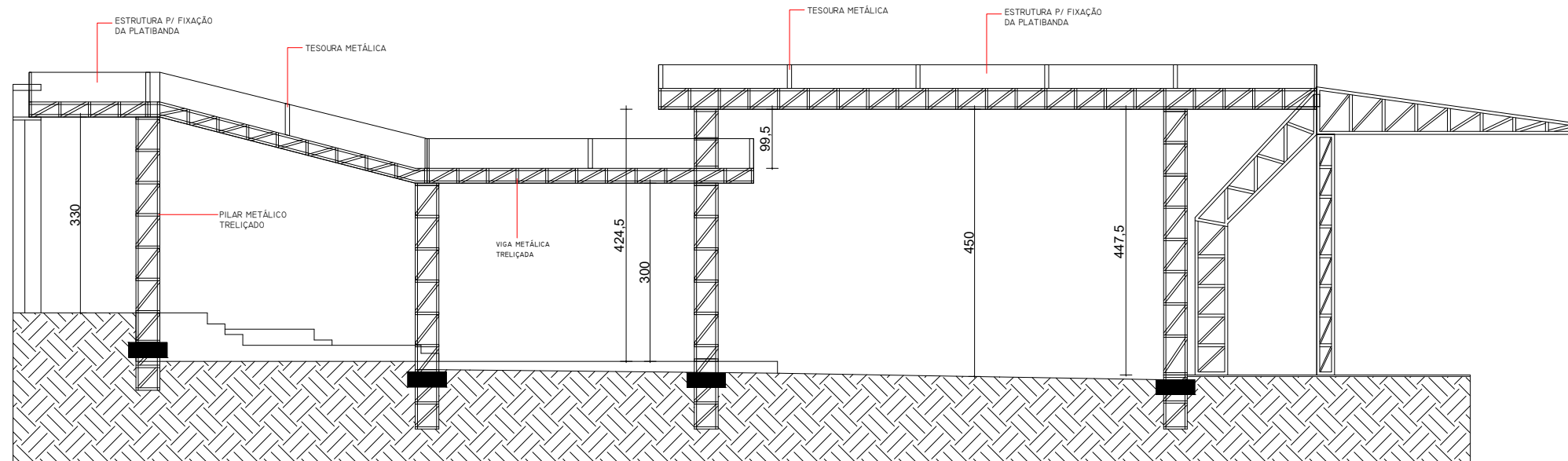
INDICADA

Colaboração Projetual:

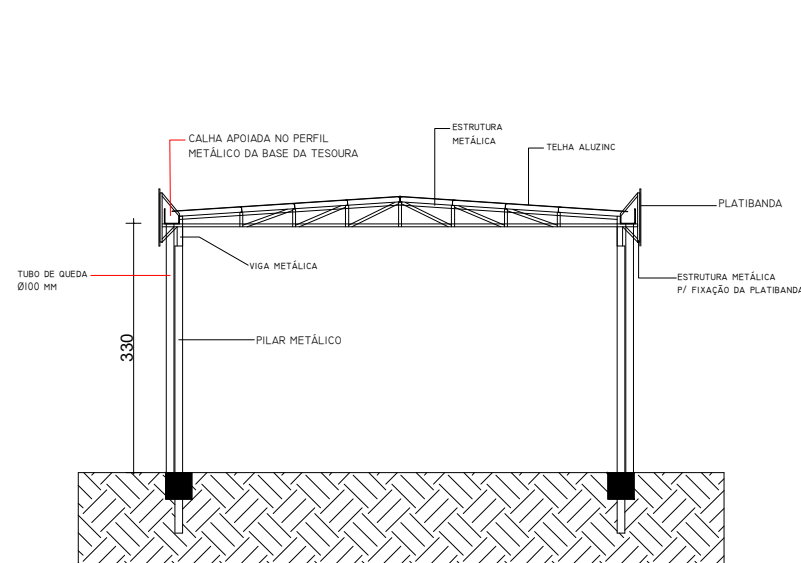
AGNI DEVI DA COSTA

Arquiteta Responsável:

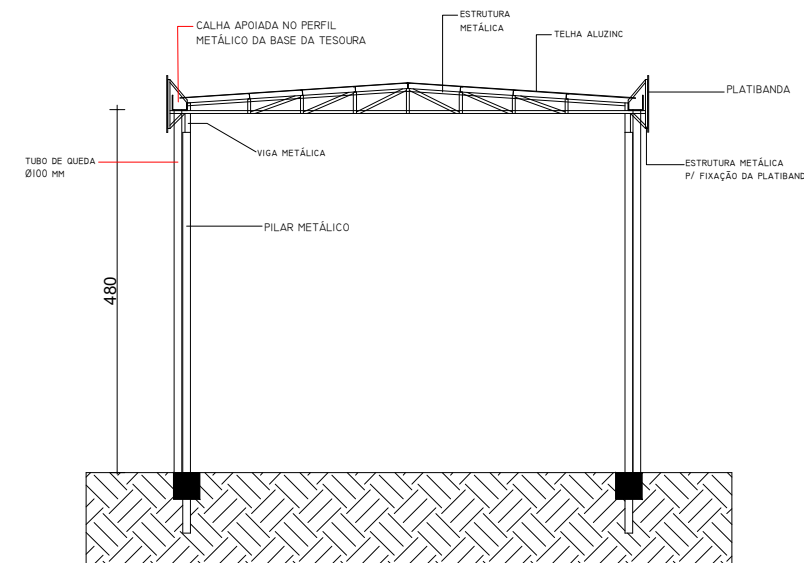
ANDRIELE DAL FORNO



COBERTURA DE LIGAÇÃO
CORTE AA
ESCALA: 1/100



COBERTURA DE LIGAÇÃO
CORTE BB
ESCALA: 1/100



COBERTURA DE LIGAÇÃO
CORTE CC
ESCALA: 1/100



ADMINISTRAÇÃO DO CAMPUS

Data:

NOVEMBRO/2020

Projeto:

PROJETO DE COBERTURA DE LIGAÇÃO RODOVIÁRIA E PRÉDIO 01

Escala:

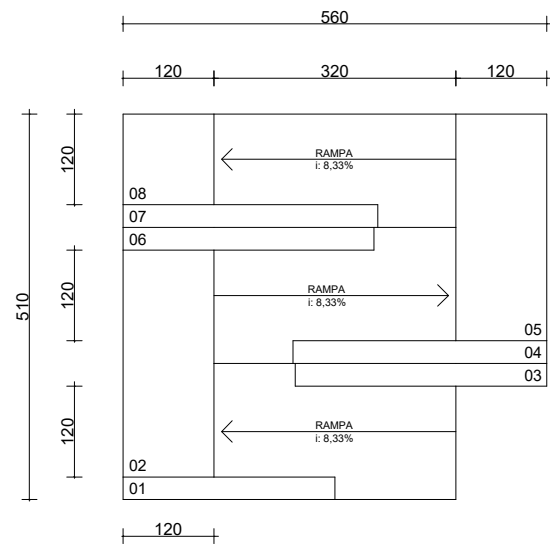
INDICADA

Colaboração Projetual:

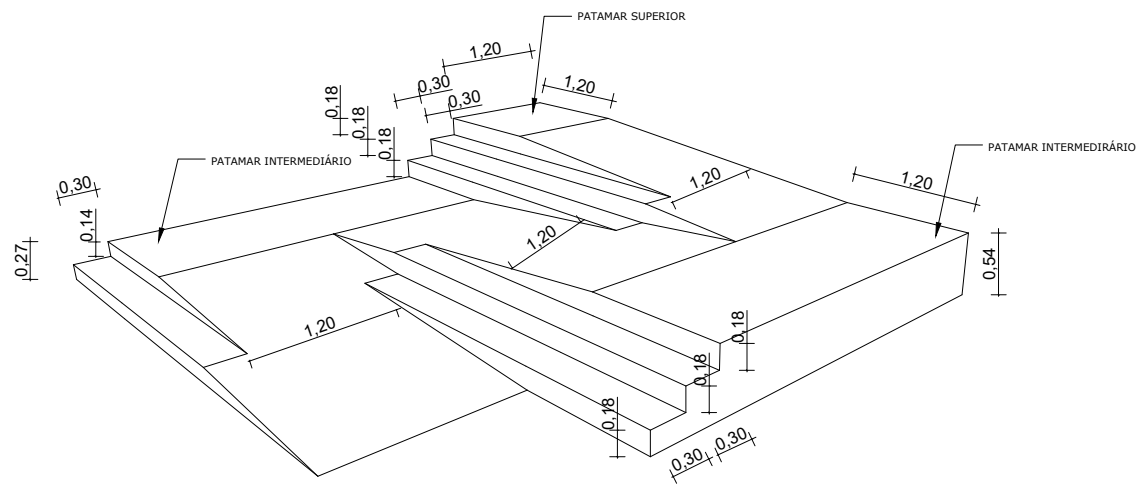
AGNI DEVI DA COSTA

Arquiteta Responsável:

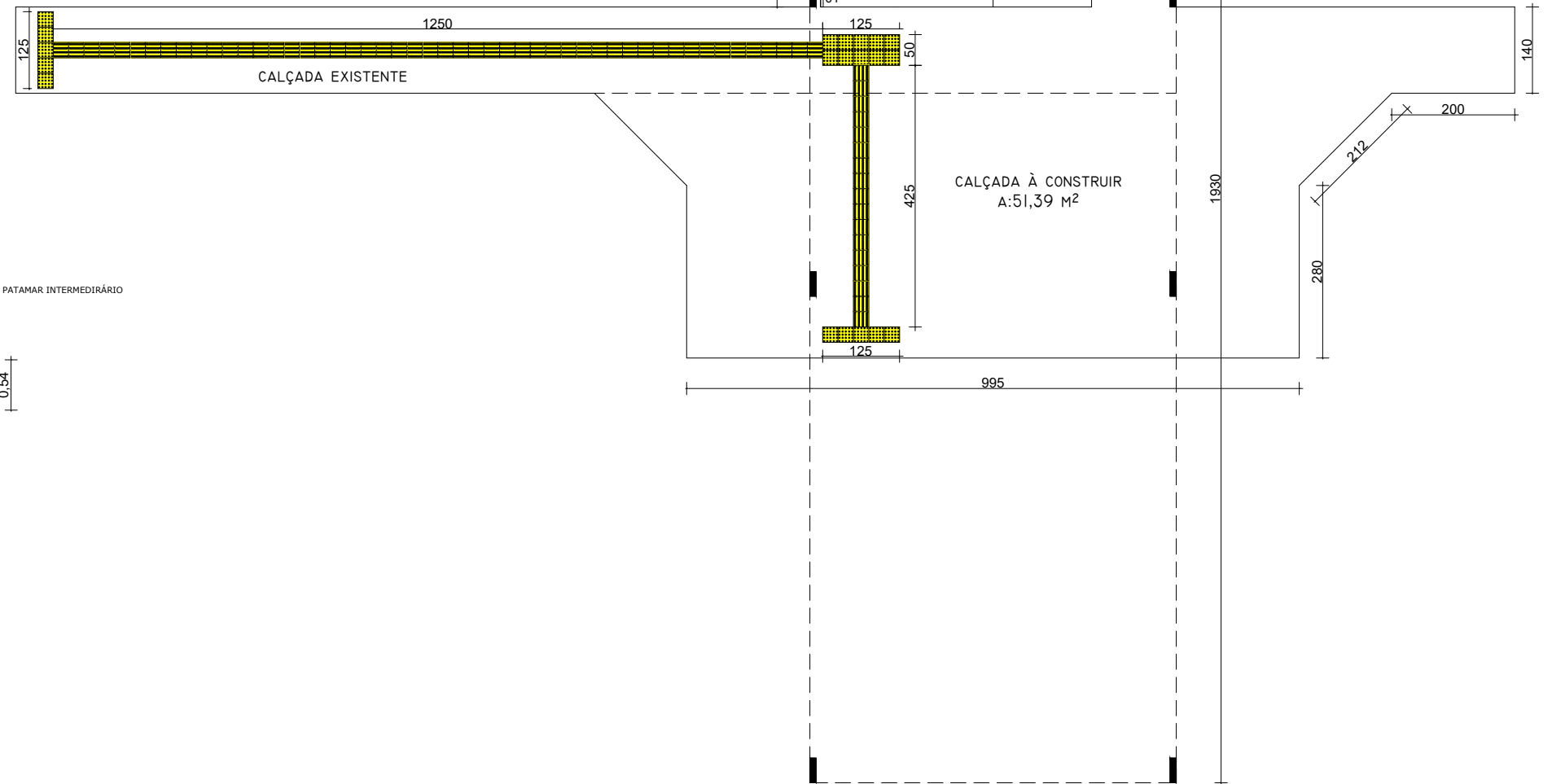
ANDRIELE DAL FORNO



PLANTA BAIXA - ESCADA/RAMPA
ESCALA: 1/100



PERSPECTIVA - ESCADA/RAMPA
ESCALA: 1/100



COBERTURA DE LIGAÇÃO
PLANTA BAIXA
ESCALA: 1/125

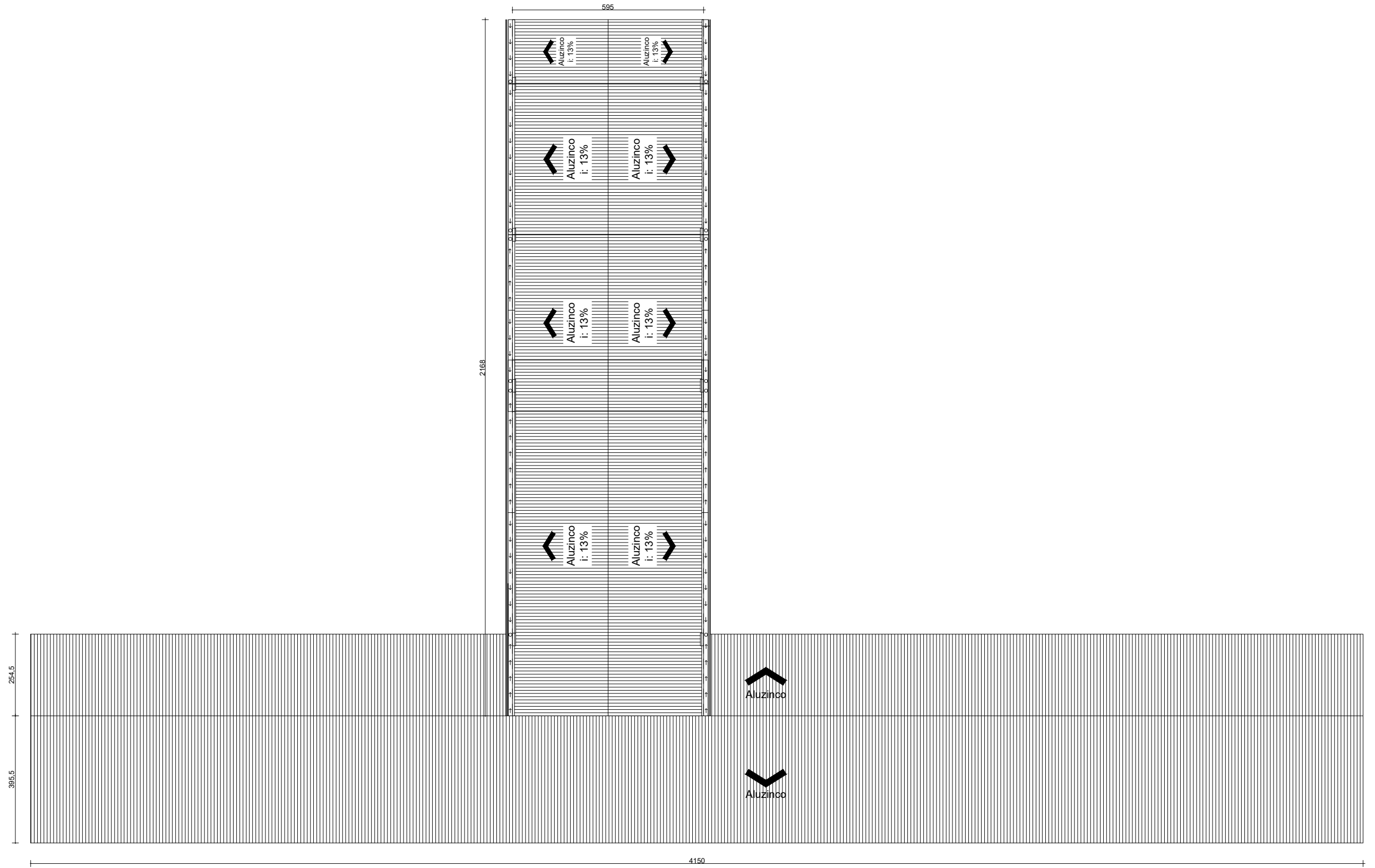


ADMINISTRAÇÃO DO CAMPUS

Data:
NOVEMBRO/2020

Projeto:
PROJETO DE COBERTURA DE LIGAÇÃO RODOVIÁRIA E PRÉDIO 01

Escala: INDICADA Colaboração Projetual: AGNI DEVI DA COSTA Arquiteta Responsável: ANDRIELE DAL FORNO



COBERTURA DE LIGAÇÃO
 PLANTA DE COBERTURA NOVA E EXISTENTE
 ESCALA: 1/100



ADMINISTRAÇÃO DO CAMPUS

Data:
 NOVEMBRO/2020

Projeto:
 PROJETO DE REFORMA RODOVIÁRIA

Escala: INDICADA	Colaboração Projetual: AGNI DEVI DA COSTA	Arquiteta Responsável: ANDRIELE DAL FORNO
---------------------	--	--